

Rahmenlose Verglasung DELUXE

Das System besteht aus einem unteren Rahmen und aus der Füllung auf 2, 3 und 4-Reihen und beidseitig beweglichen Schienensystemen. Die Laufrollen werden aus Edelstahl, einem Material mit langer Lebensdauer, hergestellt. Untere Führungsrahmen werden aus Aluminium hergestellt, mit Silikon abgedichtet, das den inneren Raum vor äußeren Einwirkungen schützt. Die Füllung besteht aus 6 oder 10 mm gehärtetem Glas.



Rahmenlose Verglasung DELUXE

Hitzeübertragungskoeffizient: $U_w 5,7$ (W/m²K)

Schallschutz:

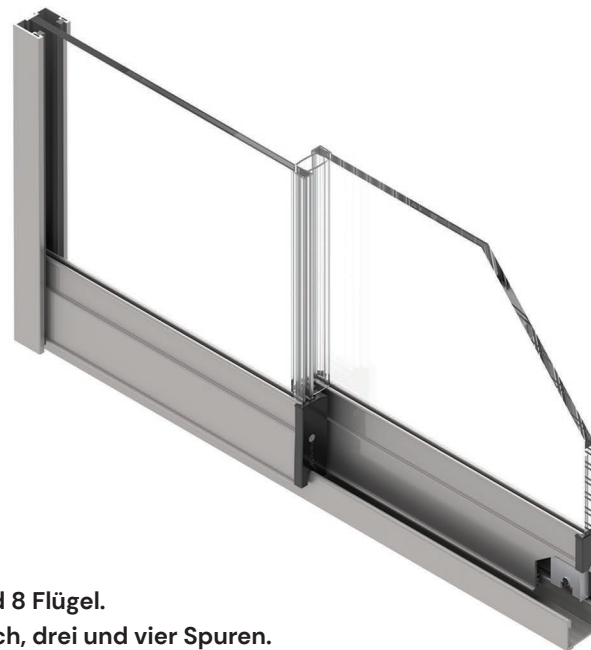
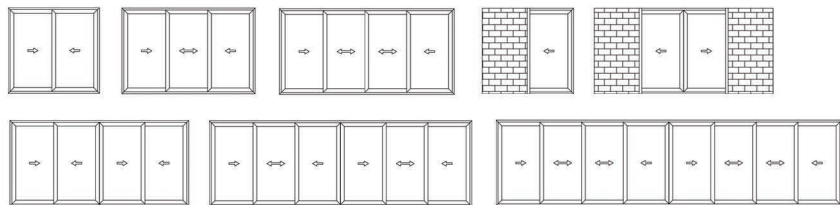
Maximale Glasgröße: 10 mm

Maximale Schalldämmung R_w : 30 dBA

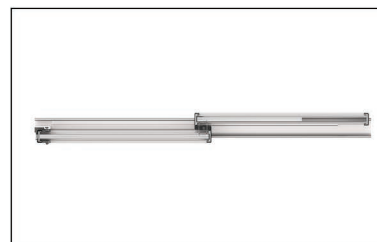
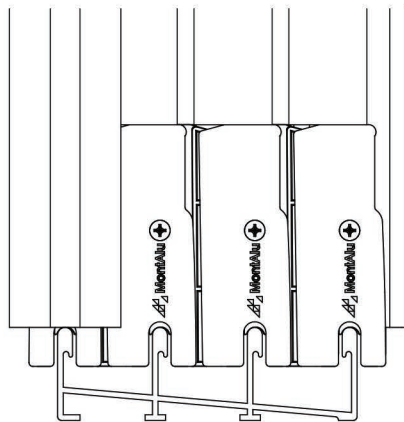
Oberflächenbehandlung

Standard RAL: (7016-ANTHRAZIT) matt
(9006-SILBER) matt
(9016-WEIß) matt

Andere RAL: (glatt) + 15% Aufpreis
(Strukturiert) + 20% Zuschlag



Schieben 2,3,4 und 8 Flügel.
Optionen von Dovch, drei und vier Spuren.



Teile

Normschiene:

25 mm x 55,5 mm (unten) / 53 mm (oben) (zweigleisig)
25 mm x 81 mm (unten) / 78,5 mm (oben) (dreigleisig)
25 mm x 106,5 mm (unten) / 104 mm (oben) (viergleisig)

Niedrigprofilschiene

14 mm x 55,5 mm (unten) (zweigleisig)
14 mm x 81 mm (unten) (dreigleisig)
14 mm x 106,5 mm (unten) (viergleisig)

Der Flügel 19 mm x 40 mm

Maximale Abmessungen des Flügels

Breite (L) = 1000 mm

Höhe (H) = 2600 mm

Maximales Flügelgewicht

50 kg