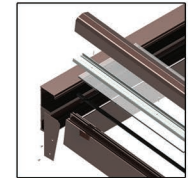
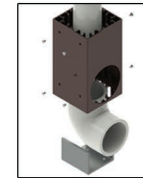
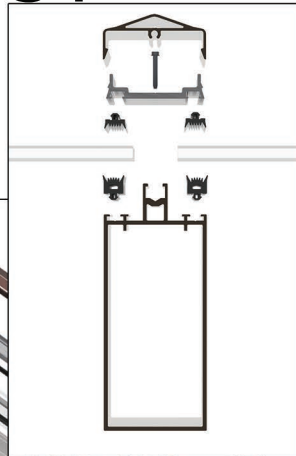
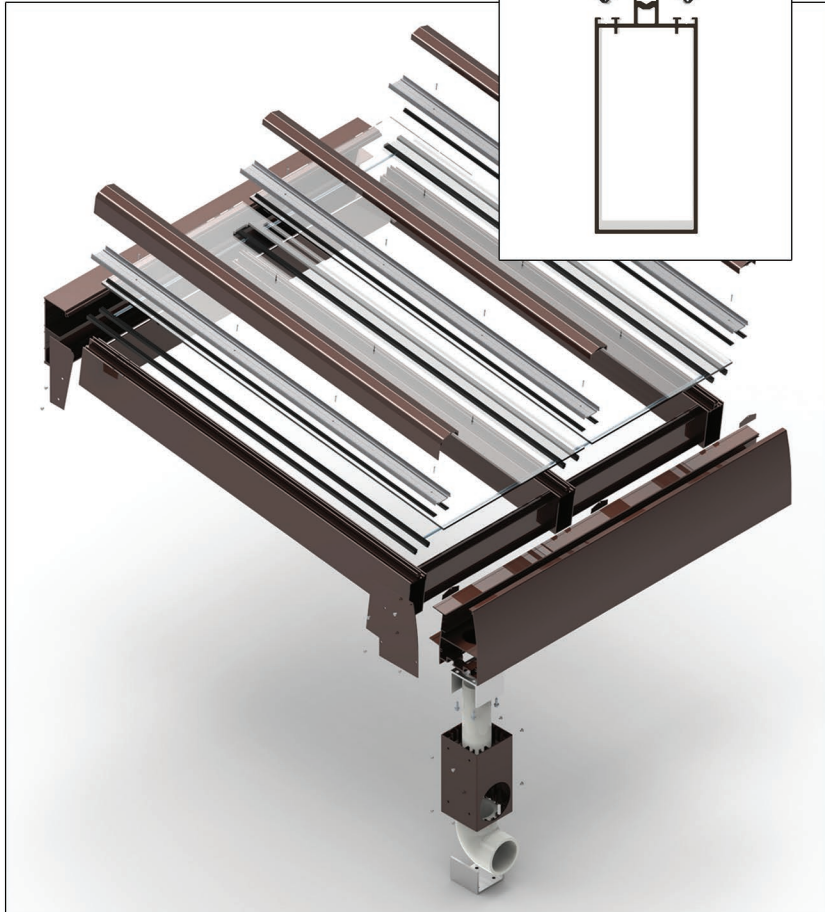


Pergola ROBUST

Aluminium-Pergolen sind eine Oase der Ruhe für Gärten und Terrassen, wo sie elegante Umgebung und maximalen Komfort fast während des ganzen Jahres schaffen. Perfektes Design, Funktionalität, Komfort und Freude, draußen zu verweilen. Aluminium-Pergolen für Terrassen stellen sehr beliebte Lösung für Terrassenüberdachung dar. Gartenpergolen sind sehr praktisch, wobei ihre Hauptfunktion nicht nur darin besteht, sich während heißen Sommertagen vor der Sonne zu hüten, sondern auch im Schutz gegen ungünstiges Wetter. Das ROBUST-System ist bereit für zukünftige Verglasungen. Und deshalb können Sie jederzeit Ihre ROBUST-Pergola in einen Wintergarten umwandeln.



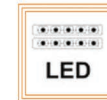
Pergola ROBUST



Aluminium Konstruktion



Schneeschutz



Möglichkeit der LED-Beleuchtung



Sicherheitsdachglas



Regenschutz



Hergestellt in der Slowakei



Eingebauter Wasserablauf



5 Jahre Garantie



RAL-Farben

Pergola ROBUST

Verglasung

- FIX
 - Rahmen: 43mm
 - Füllung:
 - Minimal 4mm
 - Maximal 16 mm

-FIX CLIP

- Rahmen: CLIP-System 60mm
- Füllung:
 - Minimal 4mm
 - Maximal 16 mm

Umfangssysteme

- Rahmenloses System DELUXE 10mm
- Rahmensystem STANDARD 6-16mm
 - 6mm FLOAT
 - 3.3.1mm Verbundsicherheitsglas
 - 4-8-4 (Doppelisoliertes Glas)
- Rahmensystem ROBUST 24mm
 - 5-14-5 (Doppelisoliertes Glas)
 - 6-12-6 (Doppelisoliertes Glas)

Dachdeckung

- Polycarbonat 16mm
- Verbundsicherheitsglas 4.4.1
- Doppelisoliertes Glas 24mm

Oberflächenbehandlungen

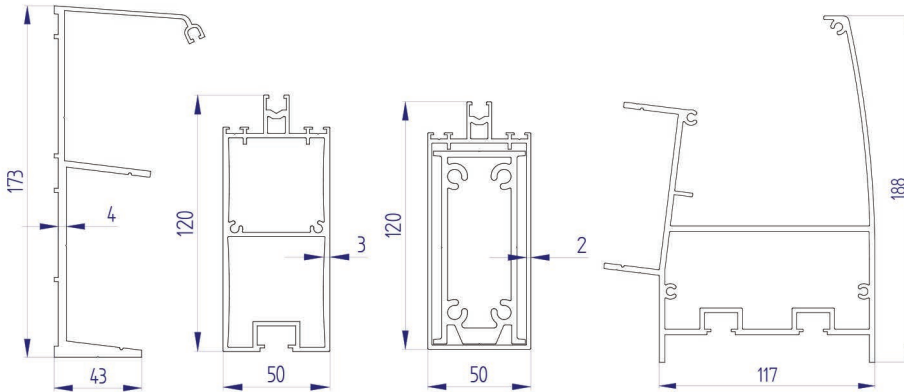
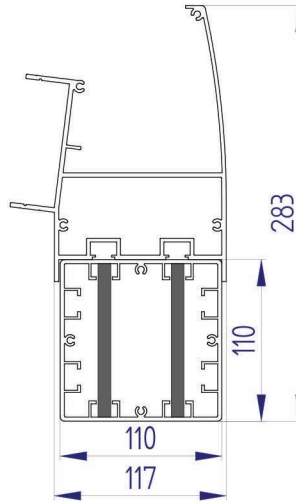
- Lackierte RAL-Farben

Standardausführung

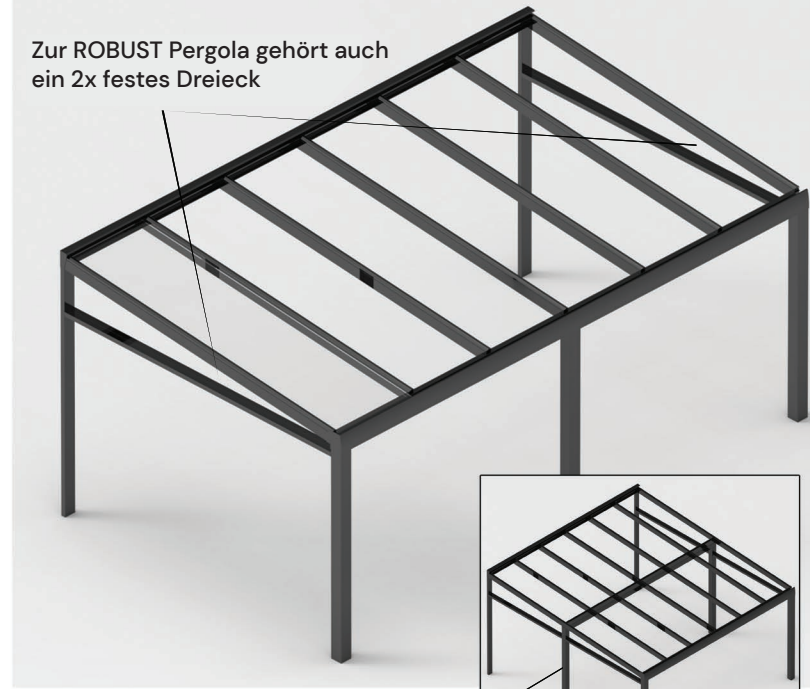
- RAL: 9016.9006.7016

Nicht-Standard-RAL

- Glanz-/Mattzuschlag + 10%
- Strukturiertes RAL + 15%



Zur ROBUST Pergola gehört auch ein 2x festes Dreieck



Verstärkung zur Erhöhung der Tragfähigkeit bei hoher Belastung

Bei Breiten über 4500 mm umfasst die Pergola 3 vordere Säulen. Das System bietet die Möglichkeit, das Rinnenprofil zu verstärken, um maximalen Komfort ohne Mittelsäule über 4500 mm zu erhalten. Bei höheren Belastungen umfasst die Bewehrung auch Edelstahlplatten für höhere Belastungen.

Maximale Abmessungen

- Breite (L) = 7500 mm (Modul)
- Tiefe (H) = 6000 mm (mit Versteifung)

Schneelast

- Schneezone IV bis 2,25 kN/m²



Möglichkeit individueller Maßanfertigungen für Wintergärten
(bei Sondergrößen von Wintergärten ist eine statische Begutachtung im Preis inbegriffen.)