

# Pergola ROBUST

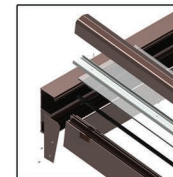
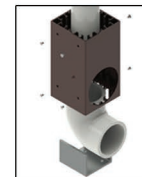
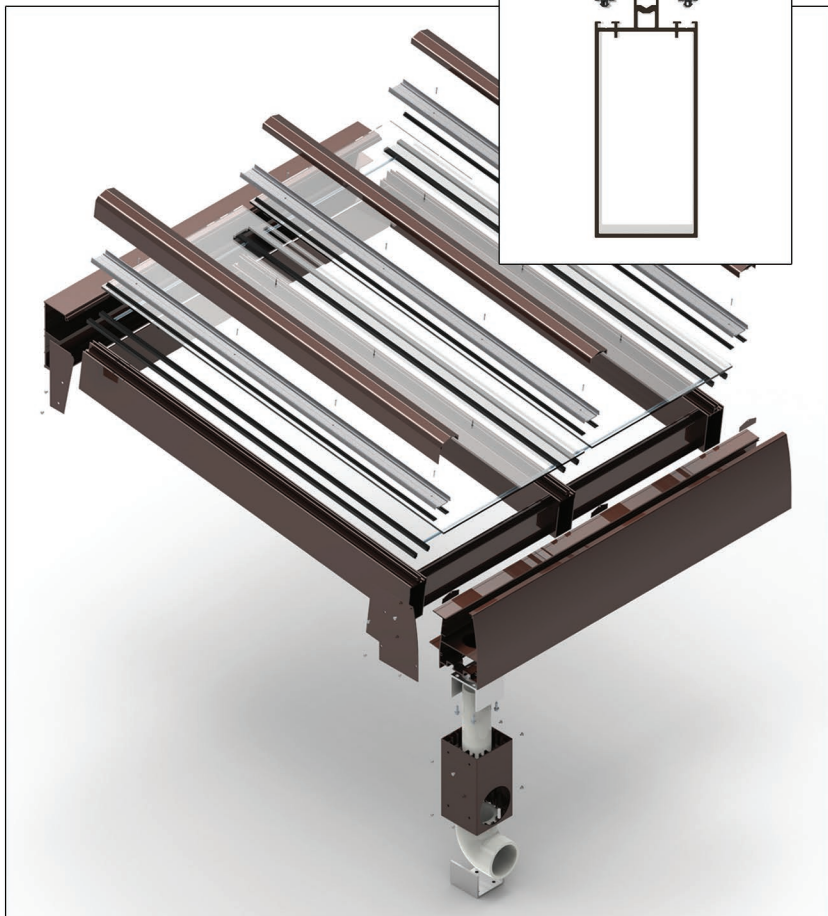
Hliníkové pergoly sú oázou pokoja pre záhrady a terasy, kde vytvárajú elegantné prostredie a maximálne pohodlie takmer po celý rok.

Dokonalý dizajn, funkčnosť, komfort a radosť z pobytu vonku.

Hliníkové pergoly na terasu predstavujú veľmi obľúbené riešenie zastrešenia terasy. Záhradné pergoly sú veľmi praktické, pričom ich hlavnou funkciou nie je iba ochrana pred slnkom počas horúcich letných dní, ale aj ochrana pred nepriaznivým počasím. Systém ROBUST je predpripravený pre budúce zasklenie. A preto môžete vašu Pergolu ROBUST kedykoľvek zmeniť na zimnú záhradu.



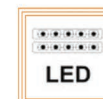
# Pergola ROBUST



Hliníková konštrukcia



Ochrana pred snehom



Možnosť LED osvetlenia



Bezpečnostné strešné sklá



Ochrana pred dažďom



Vyrobené na Slovensku



Zabudovaný odtok vody



5 ročná záruka



RAL farby

# Pergola ROBUST

## Zasklenie

-FIX

Rám: 43mm  
výplň: Minimálne 4mm  
Maximálne 16mm

-FIX CLIP

Rám: 60mm systém CLIP  
výplň: Minimálne 4mm  
Maximálne 16mm

## Obvodové systémy

Bezrámový systém DELUXE 10mm  
Rámový systém STANDARD 6-16mm  
6mm FLOAT  
3.3.1mm bezpečnostné lepené sklo  
4-8-4 (Izolačné 2-sklo)  
Rámový systém ROBUST 24mm  
5-14-5 (Izolačné 2-sklo)  
6-12-6 (Izolačné 2-sklo)

## Strešná krytina

Polykarbonát 16mm  
Bezpečnostné lepené sklo 4.4.1  
Izolačné dvojsko 24mm

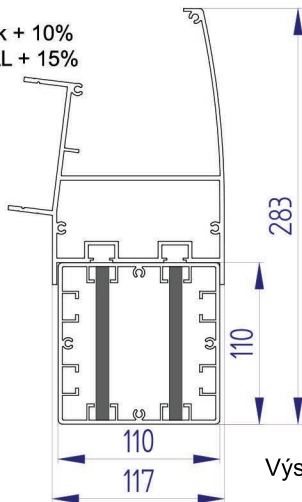
## Povrchové úpravy

Lakované farby RAL

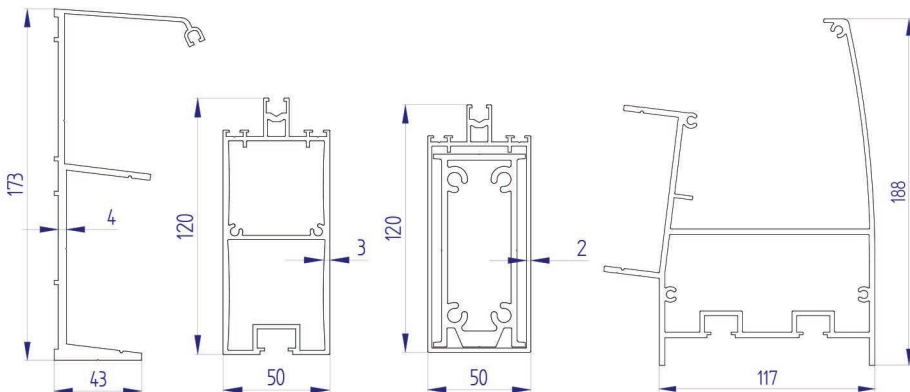
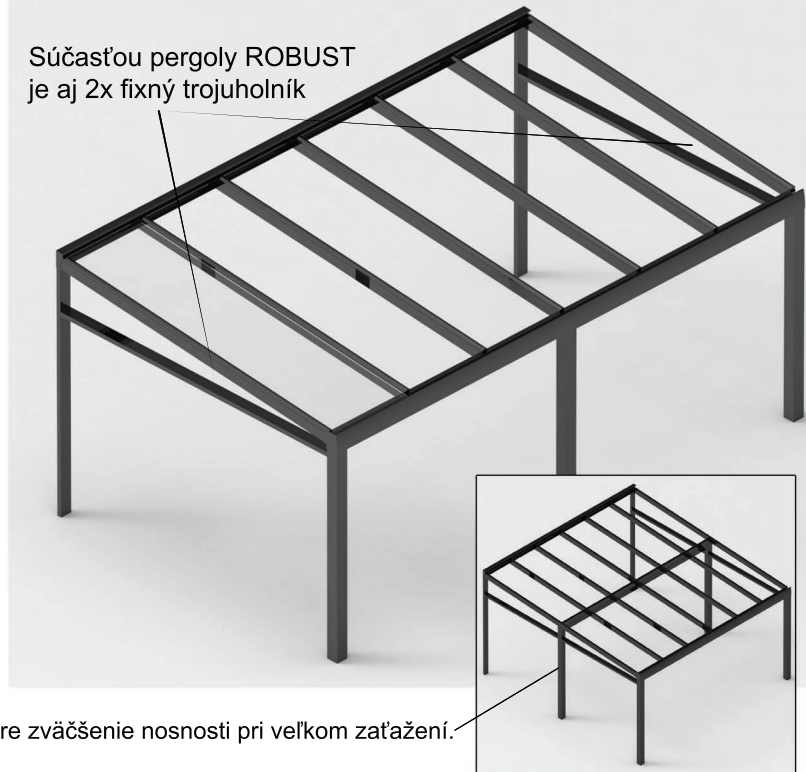
Štandardné prevedenie  
RAL: 9016,9006,7016

Neštandardná RAL

Lesk/mat príplatok + 10%  
Štrukturovaná RAL + 15%



Súčasťou pergoly ROBUST je aj 2x fixný trojuholník

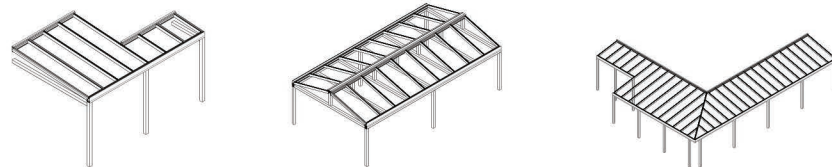


Pri šírke nad 4500mm sú súčasťou pergoly 3 predné stĺpy. Systém ponúka možnosť vystuženia žľabového profilu pre zachovanie maximálneho komfortu bez stredového stĺpa nad 4500mm. Pri väčšej záťaži sú súčasťou výstuhy aj nerezové platne pre väčšie zaťaženie.

## Maximálne rozmery

Šírka (L) = 7500 mm (modul)  
Hĺbka (H) = 6000 mm (s výstuhou)

Zataženie snehom: Snehové pásmo IV  
do 2,25 kN/m<sup>2</sup>



Možnosť individuálnych riešení zimných záhrad na mieru  
(pri neštandardných veľkostiach zimných záhrad statický posudok v cene.)