

PHASENER

SMART & ELEGANT

LUXUS & FUNKTIONALITÄT



ALUMINIUM BIOKLIMATISCHE PERGOLA

BIOKLIMATISCHE PERGOLA

Intelligente Nutzung natürlicher Energie und Baumaterialien, um den Komfort zu erreichen, an den wir gewöhnt sind und den wir benötigen, ohne unnötige Schäden an der Umwelt bei der Beschattung der gekippten Lamellen reflektieren sie die Sonnenstrahlen und belüften gleichzeitig die nach oben aufsteigende warme Luft zusätzlich zur Beschattung und Belüftung bietet dieses System bei vollständig geschlossenen Lamellen auch Schutz vor Regen, wenn überschüssiges Wasser vom Dach durch ein integriertes Entwässerungssystem läuft.

PERGOLA FÜR ANSPRUCHSVOLLE

Für diejenigen, die das Beste auf dem Markt verlangen, sei es in Bezug auf Funktion oder Design, ist die Pergola Bat R die ideale Lösung. Dieser Pergola-Typ eignet sich für Terrassen, Atrien, Veranden, Restaurants oder als freistehendes Objekt in Gärten. Sie werden separat montiert oder sind Teil des Hauses.

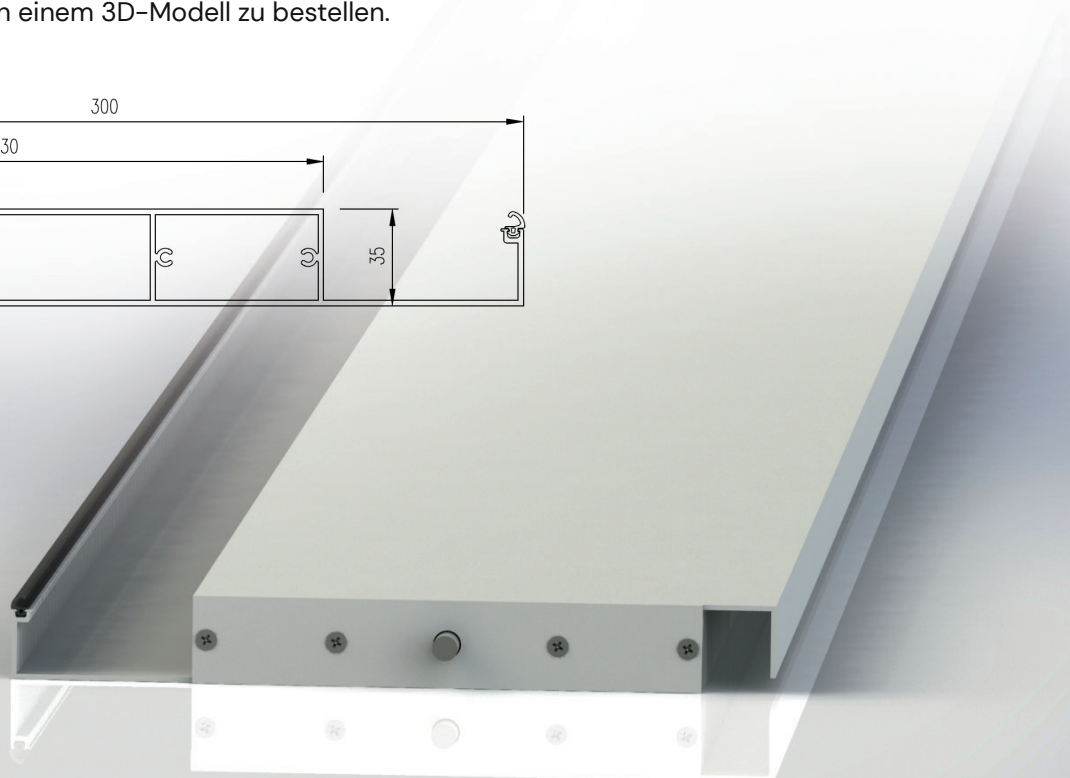
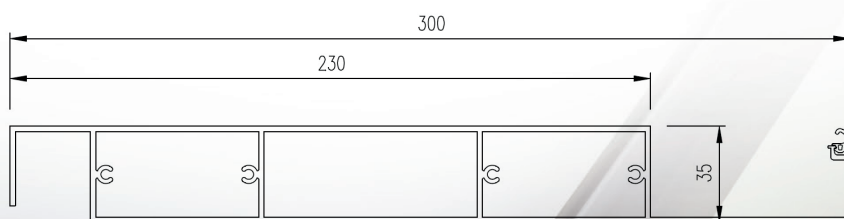
HAUPTVORTEILE

- modernes und originelles Design
- Licht- und Schattenregulierung durch Wendemöglichkeit der Lamellen
- natürliche Belüftung
- Anti-Regen-Funktion mit einem durchdachten Wasserablaufsystem
- die hochwertigsten Materialien
- höchster Widerstand,
- wartungsfrei,
- Farbechtheit
- eingelassene Führungsschienen für zusätzliche Beschattungselemente
- kundenspezifische Produktion / Montage / Service



KUNDENSPEZIFISCHE PRODUKTION

Wir stellen maßgefertigte Pergolen aus den hochwertigsten Materialien direkt. Es ist auch möglich, eine Visualisierung der Anlage in einem 3D-Modell zu bestellen.



Systembeschreibung

Die selbsttragende Struktur hat 4 oder mehr Säulen (Profile 150 x 150 mm). Der Anbau hat zwei oder mehr Säulen – eine (oder mehrere) Seiten sind an der Fassade befestigt. Die Alu-Systemlamellen lassen sich per Fernbedienung von 0°–140° drehen (Neigung optional in 1-Grad-Schritten). Bat R-Lamellen sorgen für einen perfekten Belüftungseffekt, bei Regen sorgen sie für 97 % Wasserdichtigkeit. In die Struktur ist ein verdeckter Ablauf für den Wasserablauf eingebaut, der in den vertikalen Tragprofilen integriert ist.



Maße

Das maximale Grundrissmaß eines Modulfeldes beträgt 6,0 m x 4,5 m, die maximale Lamellenlänge 4,2 m pro 1 Modul. Modulfelder können nebeneinander oder hintereinander angeordnet werden.

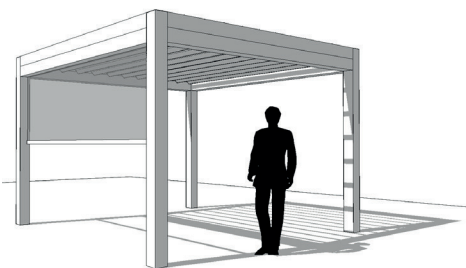
Varianten der Montage

1

Freistehender

SINGLE

verbundene oder verlängerte Ausführung

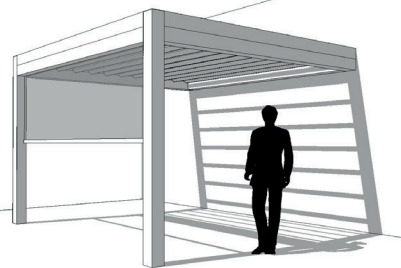


2

Lamellen parallel zur Wand

PARALLEL

verbundene oder verlängerte Ausführung

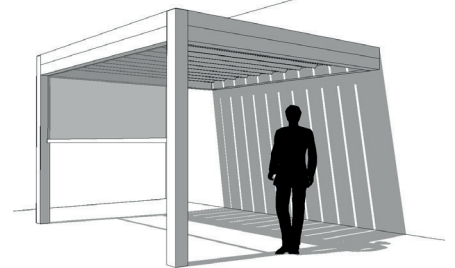


3

Lamellen rechtwinklig zur Wand

VERTICAL

verbundene oder verlängerte Ausführung



Die konkrete Montage- und Verankerungsart richtet sich immer nach den konkreten Gegebenheiten der Baustelle. Die Montage erfolgt durch unsere erfahrenen und geschulten Monteure innerhalb unseres Einsatzgebietes. Andere atypische Bauvarianten von Pergolen können individuell nach Kundenwunsch gelöst werden.

Material und Farbe

Es handelt sich um eine Vollaluminiumkonstruktion aus einem dickwandigen Markenprofil von 150 mm x 150 mm. Dank hochwertigem Material und Lack entsteht eine wartungsfreie Pergola mit langer Lebensdauer, Witterungsbeständigkeit und Farbechtheit erstellt. In unserer eigenen Lackiererei streichen wir mit hochwertigsten Pulver-Fassadenfarben in Hunderten von Farbtönen, mit unterschiedlichen Oberflächen und Glanzgraden.



Antriebe und Steuerungen

Die Lamellen werden über eine Fernbedienung gesteuert, die standardmäßig mit der Pergola geliefert wird. Die Steuerung ist motorisiert. Eine weitere Option ist die Anbindung an ein Smart Home, das die Fernsteuerung per Telefon oder Tablet mit Android- oder iOS-Betriebssystem ermöglicht.

Serienmäßige Pergola-Ausstattung

- 12-V-Motor (220-V-Versorgung)
- 1x Fernbedienung
- 1x Steuergerät

Hochwertige Pergola-Ausstattung

- Sonnencreme
- integriertes Seitenrollo
- festes oder gleitendes Heroal Türsystem
- Glasscheibe
- Lautsprecher, Heizungen, Regensensor usw.
- interne LED-Beleuchtung

MAßGESCHNEIDERTES PREISANGEBOT

Jedes unserer Produkte hat seine eigene Geschichte, die von unseren Technikern, Designern und Zeichnern erschaffen wird und sich durch die Produktionshallen mit Top-Maschinen fortsetzt. Jedes Produkt von uns ist ein Original, zu dem wir einen einzigartigen Zugang haben. Es gibt viele Versionen von bioklimatischen Pergolen, daher ist es nicht einfach, den Preis zu bestimmen, ohne den Kunden zu konsultieren. Kontaktieren Sie uns und wir erstellen Ihnen ein maßgeschneidertes Preisangebot.

VORBEREITUNG UND AUSRÜSTUNG

- Unter jeder tragenden Säule muss ein Betonsockel zur Verankerung vorhanden sein. In verwildertem Gelände sind Gründungsbetonfundamente von ca. 500 mm x 500 mm bis zur sogenannten nicht gefrorenen Tiefe (80-100 cm) herzustellen.
- Teil des Fundaments kann auch ein Regenwasserablauf zum Anschluss eines vertikalen Regenwasserablaufs sein. Eine Pergola ist ein einfaches Bauwerk (ähnlich einem Gewächshaus oder Gartenlaube), das der Meldepflicht gegenüber der Baubehörde unterliegt.
- Das Pergolasystem dient nicht primär dem Winter- und Schneeschutz. Während dieser Zeit wird empfohlen, die Lamellen bei 90° geöffnet zu lassen, um 80 % des Schnees fallen zu lassen und Schäden zu vermeiden. In geschlossener Position halten die Lamellen einer Belastung von 150 kg/m² stand. Dennoch muss immer der Ort und die technische Lösung des Verankerungssystems berücksichtigt werden.

BESUCHEN SIE UNS

Haben Sie das Bedürfnis, die Steuerung der Pergola persönlich zu testen? Möchten Sie es zusammengebaut und einsatzbereit sehen? In unseren Musterräumen stehen unsere Techniker bereit, um alle Ihre Fragen zu beantworten, die Funktionen der Pergola zu zeigen und die ideale Lösung zu empfehlen.

PHASENER

SMART & ELEGANT



+43 660 8082304



hello@phasener.com



www.phasener.com